

PK 10002 SH | PK 12502 SH

LASTEN KUNNEN DOOR DE STANDAARD SOFT STOP NOG PRECIEZER VERPLAATST WORDEN

LIFETIME EXCELLENCE



LIFETIME EXCELLENCE

PALFINGER laadkranen overtuigen door hun superieure prestatie. Rendabiliteit en betrouwbaarheid zijn gedurende de volledige levensduur gegarandeerd. Van het vinden van oplossingen tot en met de wederverkoop.

- **Sterker oplossingsgeoriënteerd**
- **Waardevaster**
- **Rendabeler**
- **Betrouwbaarder**
- **Onderhouds-vriendelijker**
- **Milieuvriendelijker**
- **Bedieningsvriendelijker**
- **Meer toepassingen**



SNEL EN EFFICIËNT

- Maximum aan precisie en veiligheid door optionele AOS
- Zeer waardevast dankzij coatingtechnologie
- Grotere hefcapaciteit dankzij S-HPLS
- Extra toepassingsmogelijkheden dankzij Power Link Plus
- Meer comfort en veiligheid dankzij Soft Stop





EERSTEKLAS KWALITEIT IN DESIGN EN PERFORMANCE

12 Highlights



Power Link Plus

Veelzijdig inzetbaar

Met de 15 graden overstreekbare knikarm komen ze door lage deuropeningen en kunnen ook binnen gebouwen werken. Lastige kraanwerkzaamheden – zelfs onder moeilijke omstandigheden.



Onderhoudsarm uitschuifstelsel

Reduceert de onderhoudstijd

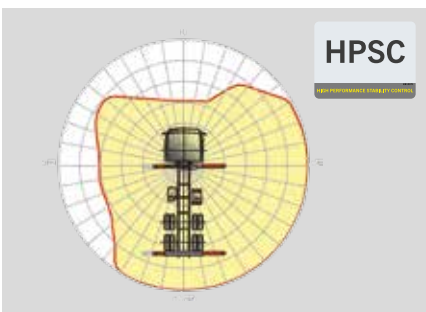
Met glijblokken vervaardigd uit synthetisch kunststof en de hoogwaardige KTL-coating vereist dit armsysteem aanzienlijk minder onderhoud door de bediener. Dit spaart tijd en geld - en ontziet het milieu.



High Speed Extension

Voor doeltreffende werkzaamheden

De in serie gefabriceerde High Speed Extension verhoogd de snelheid van de uitschuif van de armsysteem. De kraan werkt aanzienlijk sneller en economischer.



HPSC

Maximale benutting van het werkbereik

Door de variabele positionering van de steunpoten van het High Performance Stability Control System kan het hefvermogen optimaal worden benut. Bovendien kan de kraan dankzij dit systeem ook op locaties waar weinig ruimte is, worden ingezet.



S-HPLS

Meer hefcapaciteit als het erop aankomt

Eén van de belangrijkste functies van de PALTRONIC 150 is het S-HPLS. Een volautomatisch systeem voor het vergroten van de hefcapaciteit. Afhankelijk van de behoefte kan de hefcapaciteit en de snelheid van de kraan continu worden aangepast.



PALcom P7

In dialoog met de gebruiker

De nieuwe Palcom P7 wordt gekenmerkt door een modern ergonomisch design. De centraal geplaatste draaiknop „PALdrive“ en een intuïtieve menugeleiding met een groot kleurendisplay maken een eenvoudige en veilige bediening mogelijk.



Slangapparatuur voor bijhorende producten

Veelzijdig en bedienvriendelijk

Met de slangapparatuur kunnen bijhorende producten heel makkelijk worden aangesloten. Het leggen van de slangapparatuur gebeurt beschermd in de troggen.



Functional design

Doelmatig en fraai

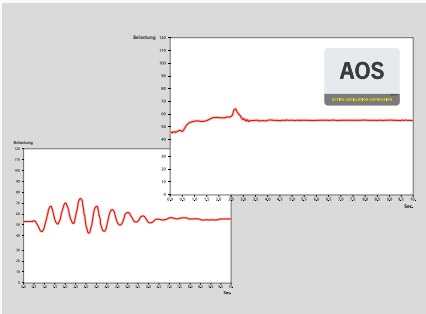
Robuuste kunststofafdekkingen beschermen de kraancomponenten tegen vuil en beschadiging. Betere afwerking en een verhoogd werkcomfort – een kraanleven lang.



Coatingtechnologie

Oppervlaktebescherming van het hoogste niveau

De basis voor een perfecte bescherming van het oppervlak is een KTL coating. Daarna worden de componenten hetzij in de poedercoat-installatie gecoat dan wel middels een lakrobot met een twee-componenten deklak gespoten. Hoog waardebehoud en een uitstekende bescherming tegen corrosie- een heel kraanleven lang.



AOS

Optimale precisie en veiligheid

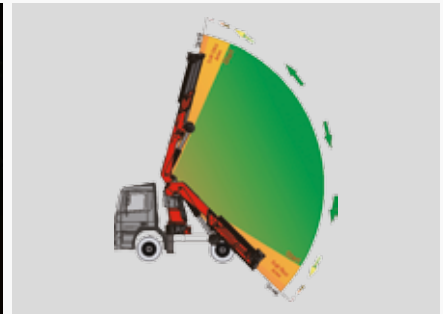
Het actieve trillingsdempingssysteem voorkomt ,natrillen' wanneer er plotseling wordt afge-reemd of de belasting wijzigt. De spanningspieken bij het uitschuifstelsel worden gereduceerd waardoor materiaalsoeheid en slijtage tot een minimum worden beperkt. Dat komt de wederkoopwaarde ten goede!



Verlichtingspakket

Meer veiligheid bij schemer en in het donker

LED's die het regelpaneel verlichten, vereenvoudigen het aflezen van kraanfuncties en bieden de bediener een snel totaaloverzicht tijdens het werkproces. LED-signaallichten aan de steuncilinders betekenen meer veiligheid voor de kraandrijver en voorbijgangers.



Soft Stop functie

Meer comfort en zekerheid

De Soft Stop functie is een elektronische eindpositiedemping. Deze zorgt dat alle kraanbewegingen zachtjes worden afgeremd voordat de eindaanslag wordt bereikt. Schokachtige bewegingen en schokken van de last kunnen zo worden voorkomen. De kraan werkt vloeiender en kan eenvoudiger worden bediend.

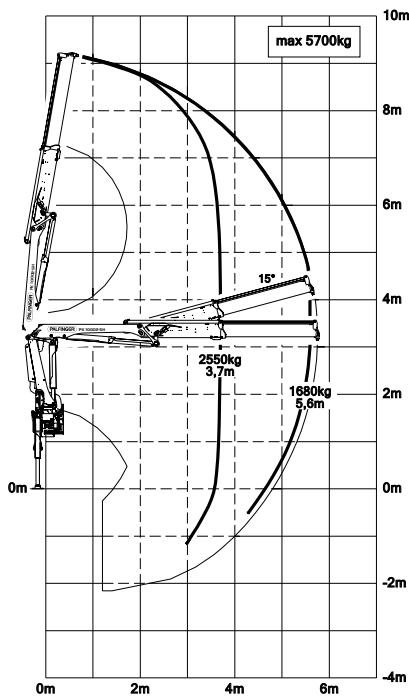


PK 1002 SH

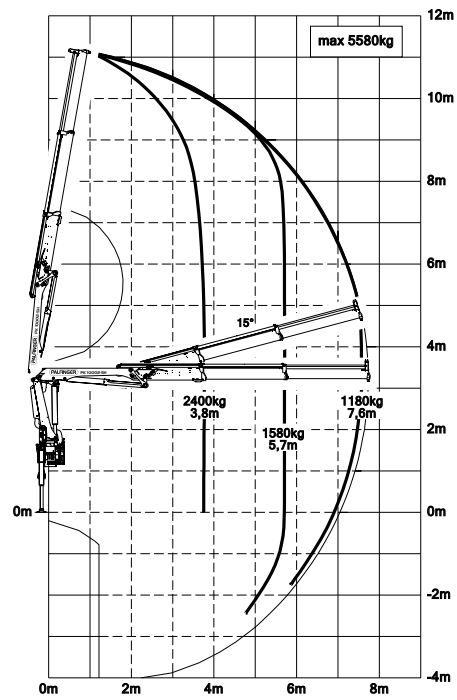
HIGH PERFORMANCE

Innovatieve technologie.

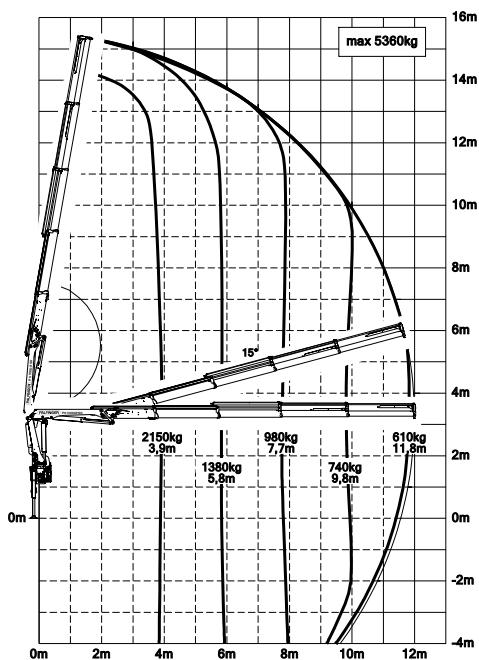
STD



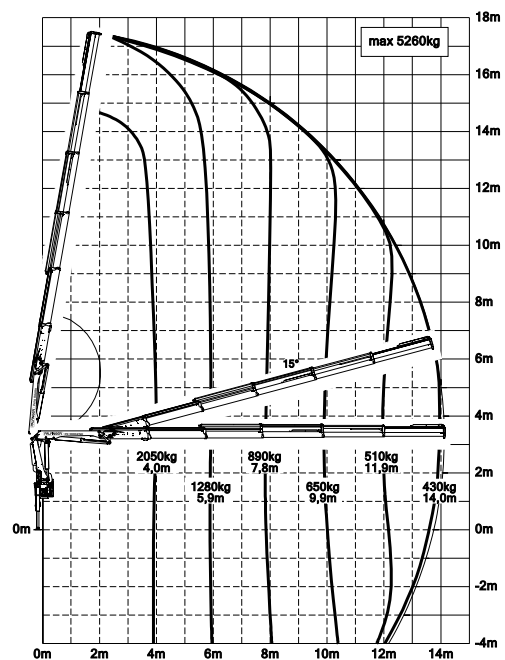
A



C

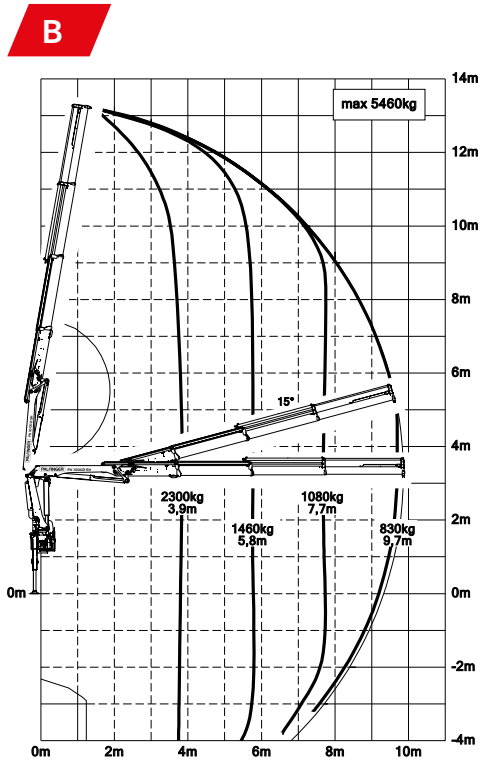


D



De vermelde reikwijdten gelden voor een hoofdarmpstelling van 20° en zijn derhalve niet de maximumwaarden.

Hefvermogen



max.	5700 kg / 55,9 kN	STD
3,7 m	2550 kg / 25,0 kN	
5,6 m	1680 kg / 16,5 kN	

max.	5580 kg / 54,7 kN	A
3,8 m	2400 kg / 23,5 kN	
5,7 m	1580 kg / 15,5 kN	
7,6 m	1180 kg / 11,6 kN	

max.	5460 kg / 53,6 kN	B
3,9 m	2300 kg / 22,6 kN	
5,8 m	1460 kg / 14,3 kN	
7,7 m	1080 kg / 10,6 kN	
9,7 m	830 kg / 8,1 kN	
11,9 m*	640 kg / 6,3 kN	
13,9 m*	520 kg / 5,1 kN	

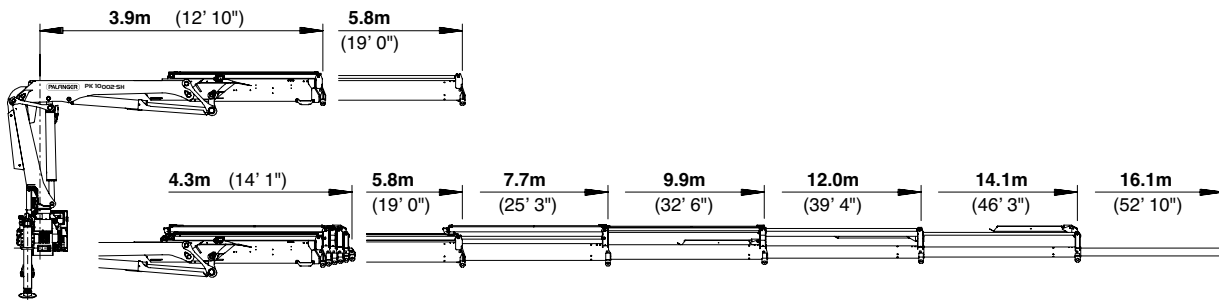
max.	5360 kg / 52,6 kN	C
3,9 m	2150 kg / 21,1 kN	
5,8 m	1380 kg / 13,5 kN	
7,7 m	980 kg / 9,6 kN	
9,8 m	740 kg / 7,3 kN	
11,8 m	610 kg / 6,0 kN	
13,8 m*	490 kg / 4,8 kN	
15,8 m*	380 kg / 3,7 kN	

max.	5260 kg / 51,6 kN	D
4,0 m	2050 kg / 20,1 kN	
5,9 m	1280 kg / 12,6 kN	
7,8 m	890 kg / 8,7 kN	
9,9 m	650 kg / 6,4 kN	
11,9 m	510 kg / 5,0 kN	
14,0 m	430 kg / 4,2 kN	
16,0 m*	350 kg / 3,4 kN	

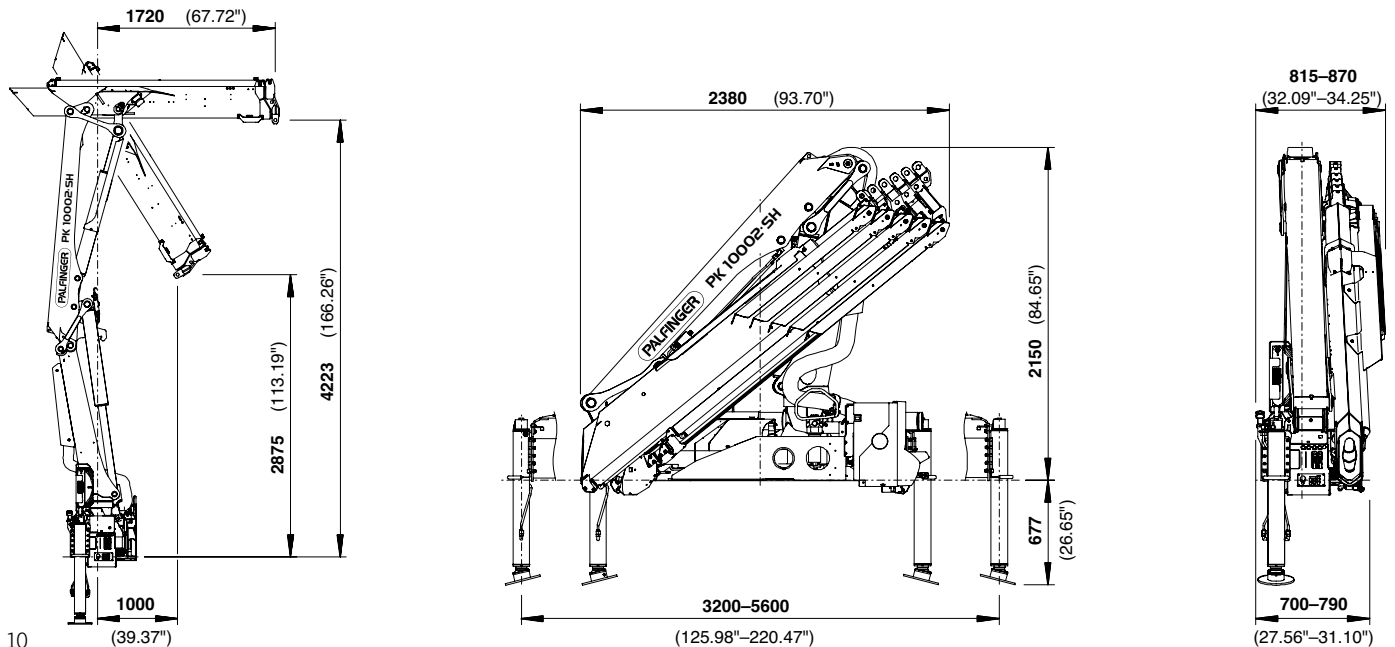
*mechanische verlenging

PERFECTE AFMETINGEN

SCHUIFARMVARIANTEN




AFMETING





Technische gegevens

EN 12999 HC1 HD5/B3



PK 10002 SH

Max. hefmoment	9,4 mt/91,9 kNm
Max. hefvermogen	5700 kg/55,9 kN
Max. hydraulische reikwijdte	14,1 m
Max. mechanische reikwijdte	16,1 m
Zwenkbereik	400°
Zwenkmoment	1,0 mt/9,8 kNm
Stempelbreedte	3,2 m/5,6 m
Benodigde inbouwruimte (std.)	0,70 m
Kraanbreedte opgevouwen	2,38 m
Max. werkdruk	365 bar
Aanbevolen pompopbrengst	van 40 l/min tot 50 l/min
Ledig gewicht standaardkraan	1070 kg

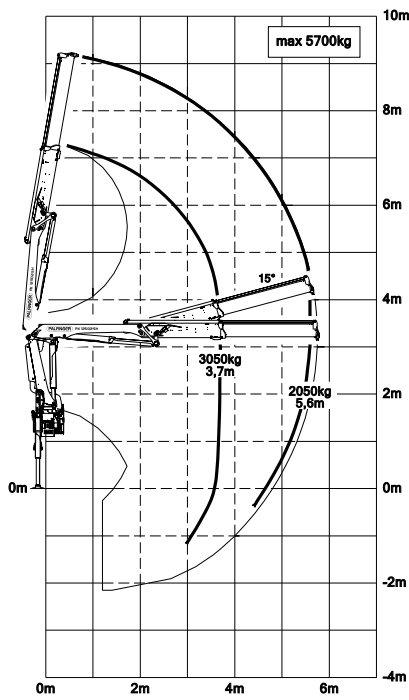


PK 12502 SH

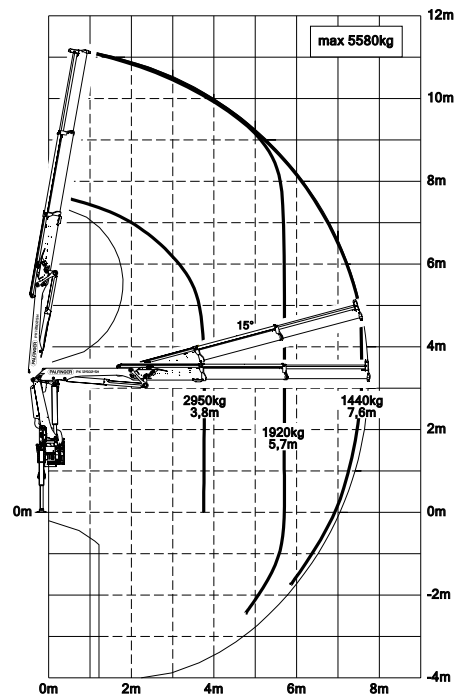
HIGH PERFORMANCE

Bewezen in permanent gebruik.

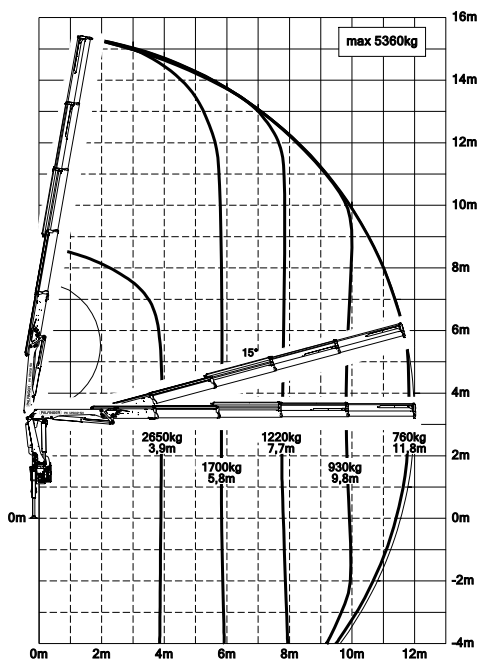
STD



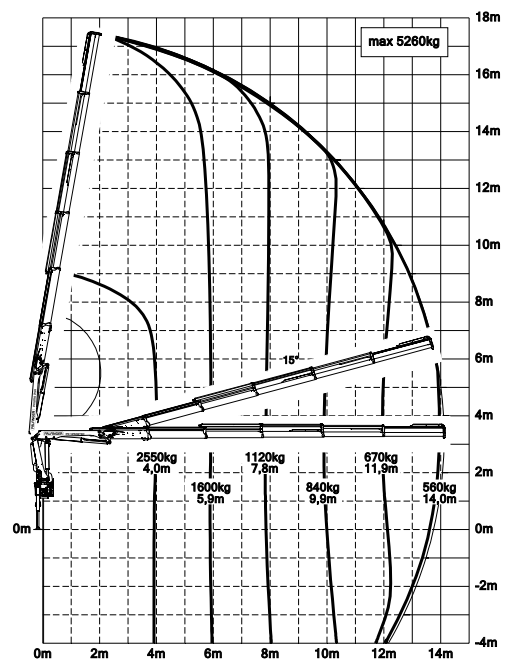
A



C

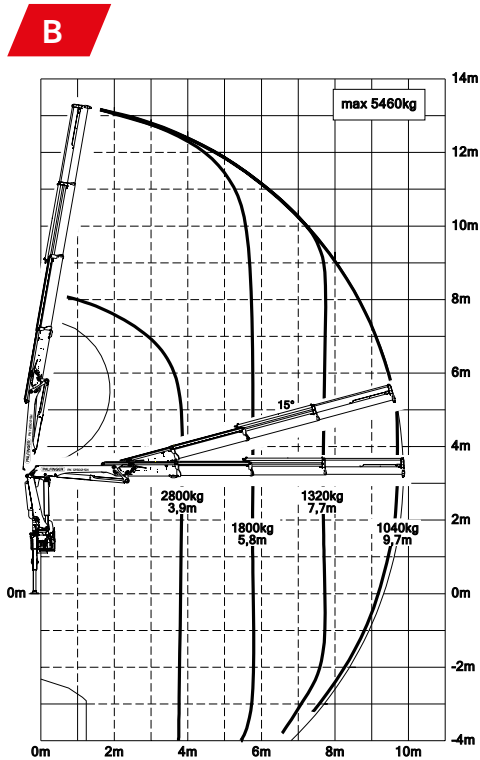


D



De vermelde reikwijdten gelden voor een hoofdarmpstelling van 20° en zijn derhalve niet de maximumwaarden.

Hefvermogen



max.	5700 kg / 55,9 kN	STD
3,7 m	3050 kg / 29,9 kN	
5,6 m	2050 kg / 20,1 kN	

max.	5580 kg / 54,7 kN	A
3,8 m	2950 kg / 28,9 kN	
5,7 m	1920 kg / 18,8 kN	
7,6 m	1440 kg / 14,1 kN	

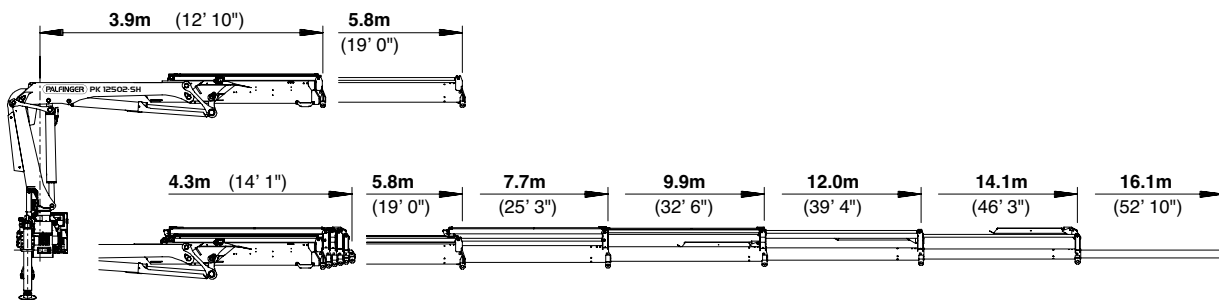
max.	5460 kg / 53,6 kN	B
3,9 m	2800 kg / 27,5 kN	
5,8 m	1800 kg / 17,7 kN	
7,7 m	1320 kg / 12,9 kN	
9,7 m	1040 kg / 10,2 kN	
11,9 m*	800 kg / 7,8 kN	
13,9 m*	660 kg / 6,5 kN	

max.	5360 kg / 52,6 kN	C
3,9 m	2650 kg / 26,0 kN	
5,8 m	1700 kg / 16,7 kN	
7,7 m	1220 kg / 12,0 kN	
9,8 m	930 kg / 9,1 kN	
11,8 m	760 kg / 7,5 kN	
13,8 m*	620 kg / 6,1 kN	
15,8 m*	380 kg / 3,7 kN	

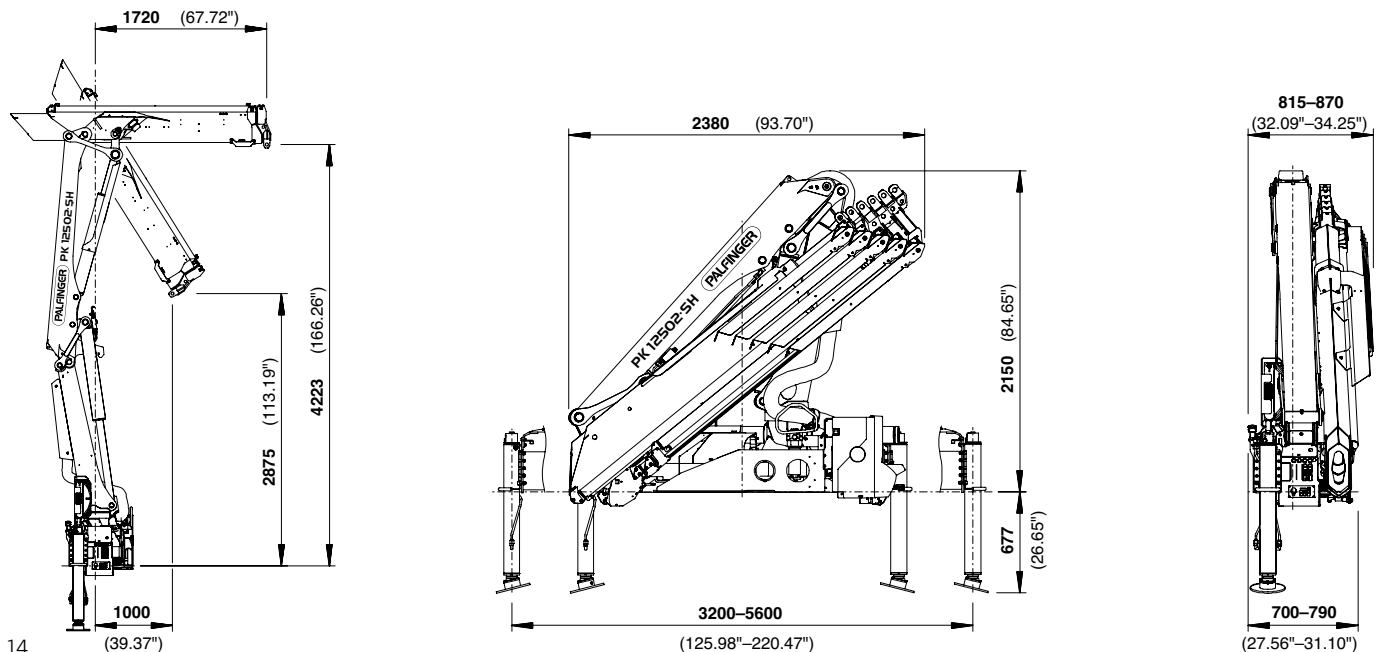
max.	5260 kg / 51,6 kN	D
4,0 m	2550 kg / 25,0 kN	
5,9 m	1600 kg / 15,7 kN	
7,8 m	1120 kg / 11,0 kN	
9,9 m	840 kg / 8,2 kN	
11,9 m	670 kg / 6,6 kN	
14,0 m	560 kg / 5,5 kN	
16,0 m*	380 kg / 3,7 kN	

PERFECTE AFMETINGEN

SCHUIFARMVARIANTEN




AFMETING





Technische gegevens

EN 12999 HC1 HD5/B3



PK 12502 SH

Max. hefmoment	11,4 mt/112,0 kNm
Max. hefvermogen	5700 kg/55,9 kN
Max. hydraulische reikwijdte	14,1 m
Max. mechanische reikwijdte	16,1 m
Zwenkbereik	400°
Zwenkmoment	1,3 mt/12,7 kNm
Stempelbreedte	3,2 m/5,6 m
Benodigde inbouwruimte (std.)	0,70 m
Kraanbreedte opgevouwen	2,38 m
Max. werkdruk	365 bar
Aanbevolen pompopbrengst	van 45 l/min tot 60 l/min
Ledig gewicht standaardkraan	1160 kg



KP-H10/12502SM2+NL

De afgebeelde kranen zijn deels uitgerust met speciale opties. Ze komen daarom niet altijd overeen met de standaarduitvoeringen. Houdt u zich aan de landspecifieke voorschriften die gelden voor de opbouw van kranen. Maataanduidingen vrijblijvend. Technische wijzigingen, misvattingen en vertaalfouten voorbehouden.