

PK 24001 | PK 27001 EH

**SINGLE LINK PLUS -
VEELZIJDIG INZETBAAR
OOK ONDER MOEILIJKE
OMSTANDIGHEDEN**

LIFETIME EXCELLENCE



LIFETIME EXCELLENCE

PALFINGER laadkranen overtuigen door hun superieure prestatie. Rendabiliteit en betrouwbaarheid zijn gedurende de volledige levensduur gegarandeerd. Van het vinden van oplossingen tot en met de wederverkoop.

- **Sterker oplossingsgeoriënteerd**
- **Waardevaster**
- **Rendabeler**
- **Betrouwbaarder**
- **Onderhouds-vriendelijker**
- **Milieuvriendelijker**
- **Bedieningsvriendelijker**
- **Meer toepassingen**



RHZ

Auf Vertrauen gebaut.

TECHNOLOGISCH DOORONTWIKKELDE TECHNIEK

- Grotere hefcapaciteit dankzij E-HPLS
- Zeer waardevast dankzij coatingtechnologie
- Maximale benutting van het werkbereik dankzij HPSC
- Meer bedrijfsuren dankzij onderhoudsarm uitschuifstelsel
- Hoge bedienervriendelijkheid door optionele radiografische afstandbediening





UITMUNTEND IN DESIGN EN PERFORMANCE

12 Highlights



Single Link Plus
Veelzijdig inzetbaar

Met de 15 graden overstreekbare knikarm komen ze door lage deuropeningen en kunnen ook binnen gebouwen werken. Lastige kraanwerkzaamheden – zelfs onder moeilijke omstandigheden.



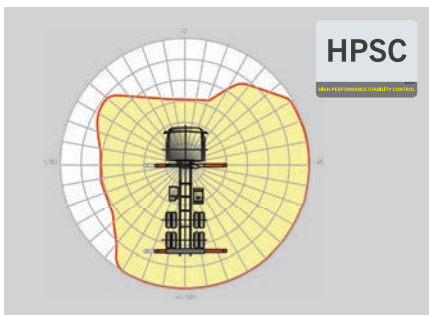
Onderhoudsarm uitschuifstelsysteem
Reduceert de onderhoudstijd

Met glijblokken vervaardigd uit synthetisch kunststof en de hoogwaardige KTL-coating vereist dit armsysteem aanzienlijk minder onderhoud door de bediener. Dit spaart tijden geld - en ontziet het milieu.



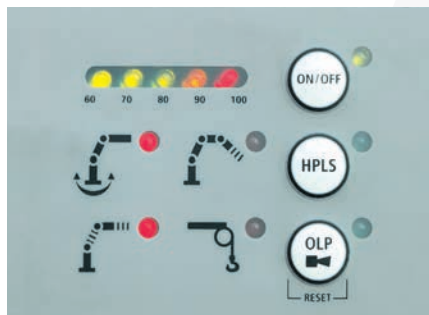
High Speed Extension
Voor doeltreffende werkzaamheden

De in serie gefabriceerde High Speed Extension verhoogd de snelheid van de uitschuif van de armsysteem. De kraan werkt aanzienlijk sneller en economischer.



HPSC
Maximale benutting van het werkbereik

Door de variabele positionering van de steunpoten van het High Performance Stability Control System kan het hefvermogen optimaal worden benut. Bovendien kan de kraan dankzij dit systeem ook op locaties waar weinig ruimte is, worden ingezet.



PAL 50
Comfort en veiligheid

Met Paltronic 50 biedt PALFINGER een control electronica voor de in serie gefabriceerde kraan. De op maat gemaakte electronica stuurt en controleerd de kraan en zorgt voor meer bedienvriendelijkheid en veiligheid tijdens het werken met de kraan.



Het bedieningsconsole
Alle informatie in een oogopslag

Alle belangrijke informatie over de kraan zijn aangegeven op de hoofdstuurstand. Via een digitale indicator worden de werkuren geteld en weergegeven. Ergonomische stuurknuppels en het optimale verlichting pakket maken veiligheid en comfort zelfs in ongunstige zichtbaarheid mogelijk.



Coatingtechnologie

Oppervlaktebescherming van het hoogste niveau

De basis voor een perfecte bescherming van het oppervlak is een KTL coating. Daarna worden de componenten hetzij in de poedercoat-installatie gecoat dan wel middels een lakrobot met een twee-componenten deklak gespoten. Hoog waardebehoud en een uitstekende bescherming tegen corrosie- een heel kraanleven lang.



Functional design

Doelmatig en fraai

Robuuste kunststofafdekkingen beschermen de kraancomponenten tegen vuil en beschadiging. Betere afwerking en een verhoogd werkcomfort – een kraanleven lang.



Radiografische besturing

In dialoog met de gebruiker

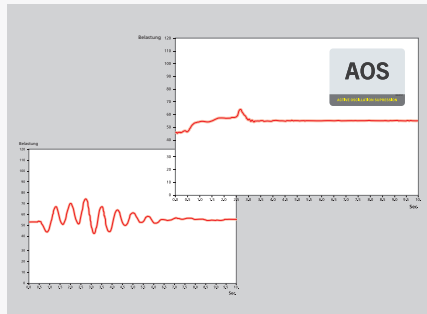
PALFINGER radiografische besturingen zijn uitgerust met lineair en joysticks naar keuze. Bij alle EH modellen wordt de kraanmachinist via een LED-Display over verschillende bedrijfstoestanden geïnformeerd.



Slangapparatuur voor bijhorende producten

Veelzijdig en bedienvriendelijk

Met de slangapparatuur kunnen bijhorende producten heel makkelijk worden aangesloten. Het leggen van de slangapparatuur gebeurt beschermd in de troggen.



AOS

Optimale precisie en veiligheid

Het actieve trillingsdempingssysteem voorkomt, natrillen' wanneer er plotseling wordt afgeremd of de belasting wijzigt. De spanningspieken bij het uitschuifstelsel worden gereduceerd waardoor materiaalmoeheid en slijtage tot een minimum worden beperkt. Dat komt de wederverkoopwaarde ten goede!



Verlichtingspakket*

Meer veiligheid bij schemer en in het donker

LED's die het regelpaneel verlichten, vereenvoudigen het aflezen van kraanfuncties en bieden de bediener een snel totaaloverzicht tijdens het werkproces. LED-signaallichten aan de steuncilinders betekenen meer veiligheid voor de kraandrijver en voorbijgangers.



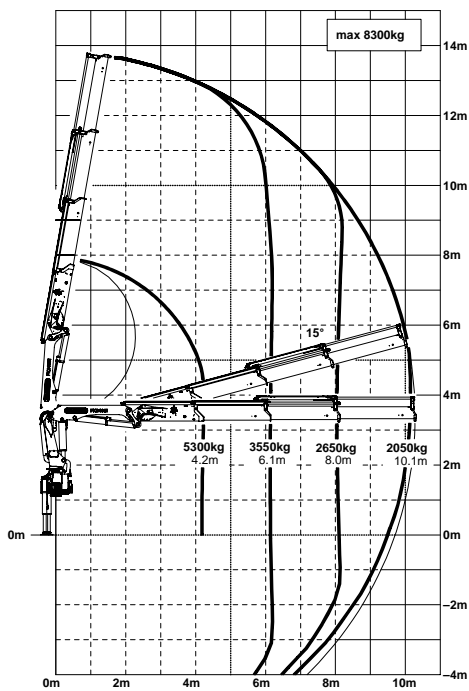
* Optioneel / landspecifieke uitrusting

PK 24001

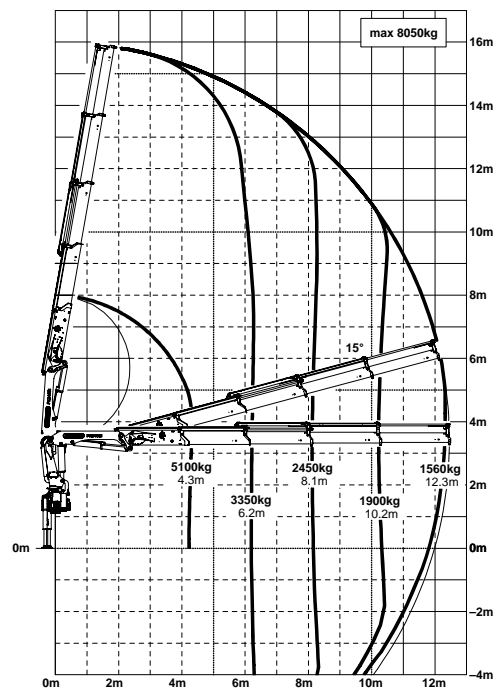
HIGH PERFORMANCE

Breed inzetbaar.

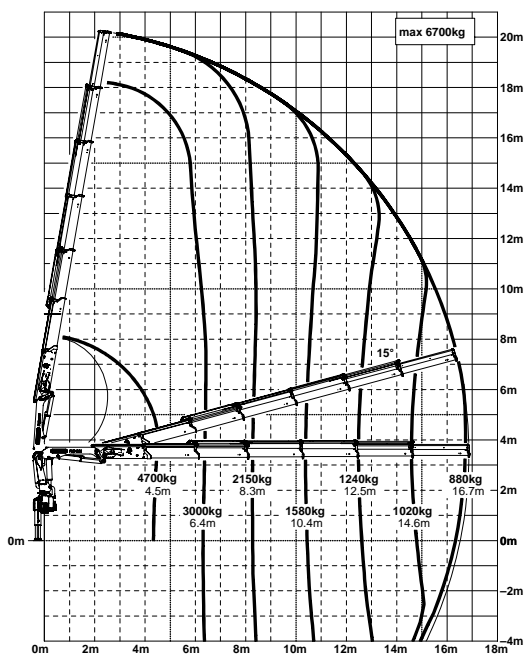
B



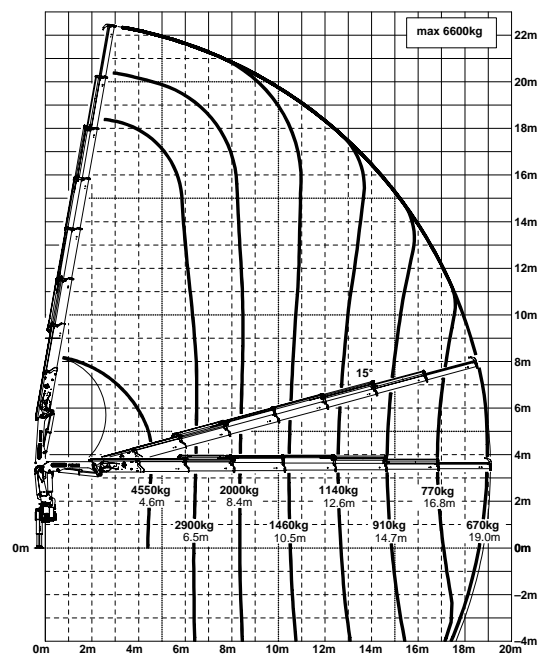
C



E



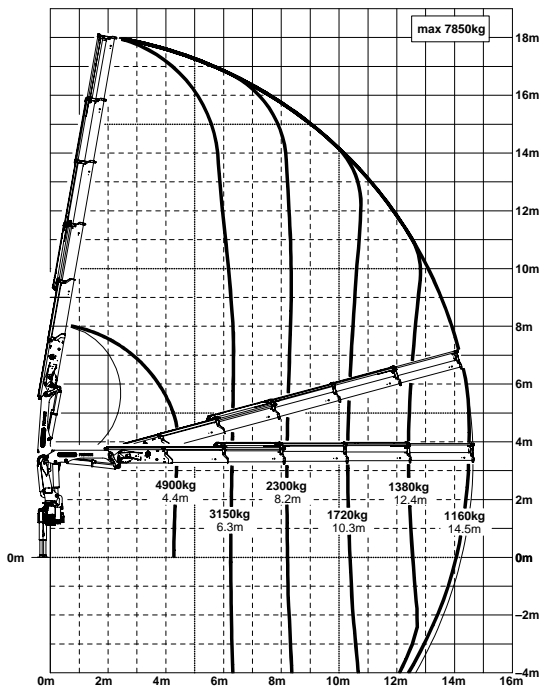
F



De vermelde reikwijdten gelden voor een hoofdarmstelling van 20° en zijn derhalve niet de maximumwaarden.

Hefvermogen

D



max.	8500 kg / 83,4 kN	A
4,2 m	5600 kg / 54,9 kN	
6,1 m	3750 kg / 36,8 kN	
8,0 m	2850 kg / 28,0 kN	

max.	8300 kg / 81,4 kN	B
4,2 m	5300 kg / 52,0 kN	
6,1 m	3550 kg / 34,8 kN	
8,0 m	2650 kg / 26,0 kN	
10,1 m	2050 kg / 20,1 kN	

max.	8050 kg / 79,0 kN	C
4,3 m	5100 kg / 50,0 kN	
6,2 m	3350 kg / 32,9 kN	
8,1 m	2450 kg / 24,0 kN	
10,2 m	1900 kg / 18,6 kN	
12,3 m	1560 kg / 15,3 kN	
14,5 m*	1240 kg / 12,2 kN	
16,7 m*	1000 kg / 9,8 kN	

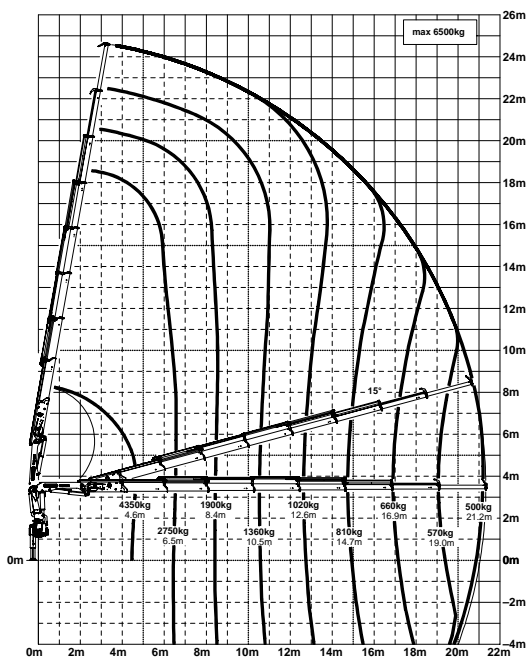
max.	7850 kg / 77,0 kN	D
4,4 m	4900 kg / 48,1 kN	
6,3 m	3150 kg / 30,9 kN	
8,2 m	2300 kg / 22,6 kN	
10,3 m	1720 kg / 16,9 kN	
12,4 m	1380 kg / 13,5 kN	
14,5 m	1160 kg / 11,4 kN	
16,7 m*	930 kg / 9,1 kN	
18,9 m*	760 kg / 7,5 kN	

max.	6700 kg / 65,7 kN	E
4,5 m	4700 kg / 46,1 kN	
6,4 m	3000 kg / 29,4 kN	
8,3 m	2150 kg / 21,1 kN	
10,4 m	1580 kg / 15,5 kN	
12,5 m	1240 kg / 12,2 kN	
14,6 m	1020 kg / 10,0 kN	
16,7 m	880 kg / 8,6 kN	
18,9 m*	720 kg / 7,1 kN	
21,1 m*	600 kg / 5,9 kN	

max.	6600 kg / 64,7 kN	F
4,6 m	4550 kg / 44,6 kN	
6,5 m	2900 kg / 28,4 kN	
8,4 m	2000 kg / 19,6 kN	
10,5 m	1460 kg / 14,3 kN	
12,6 m	1140 kg / 11,2 kN	
14,7 m	910 kg / 8,9 kN	
16,8 m	770 kg / 7,6 kN	
19,0 m	670 kg / 6,6 kN	
21,2 m*	560 kg / 5,5 kN	
23,2 m*	480 kg / 4,7 kN	

max.	6500 kg / 63,8 kN	G
4,6 m	4350 kg / 42,7 kN	
6,5 m	2750 kg / 27,0 kN	
8,4 m	1900 kg / 18,6 kN	
10,5 m	1360 kg / 13,3 kN	
12,6 m	1020 kg / 10,0 kN	
14,7 m	810 kg / 7,9 kN	
16,9 m	660 kg / 6,5 kN	
19,0 m	570 kg / 5,6 kN	
21,2 m	500 kg / 4,9 kN	
23,2 m*	430 kg / 4,2 kN	

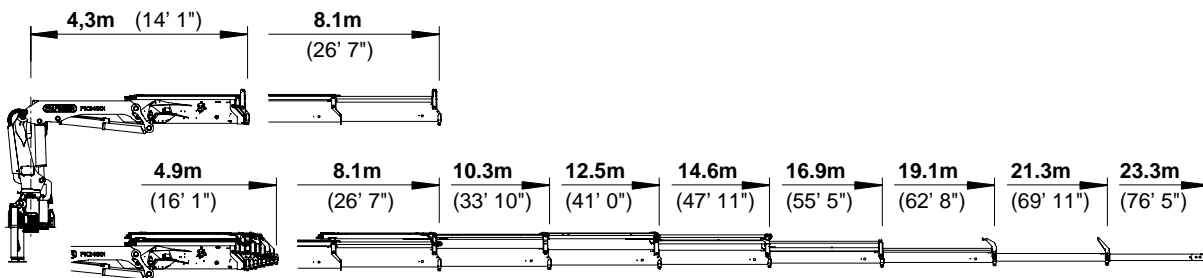
G



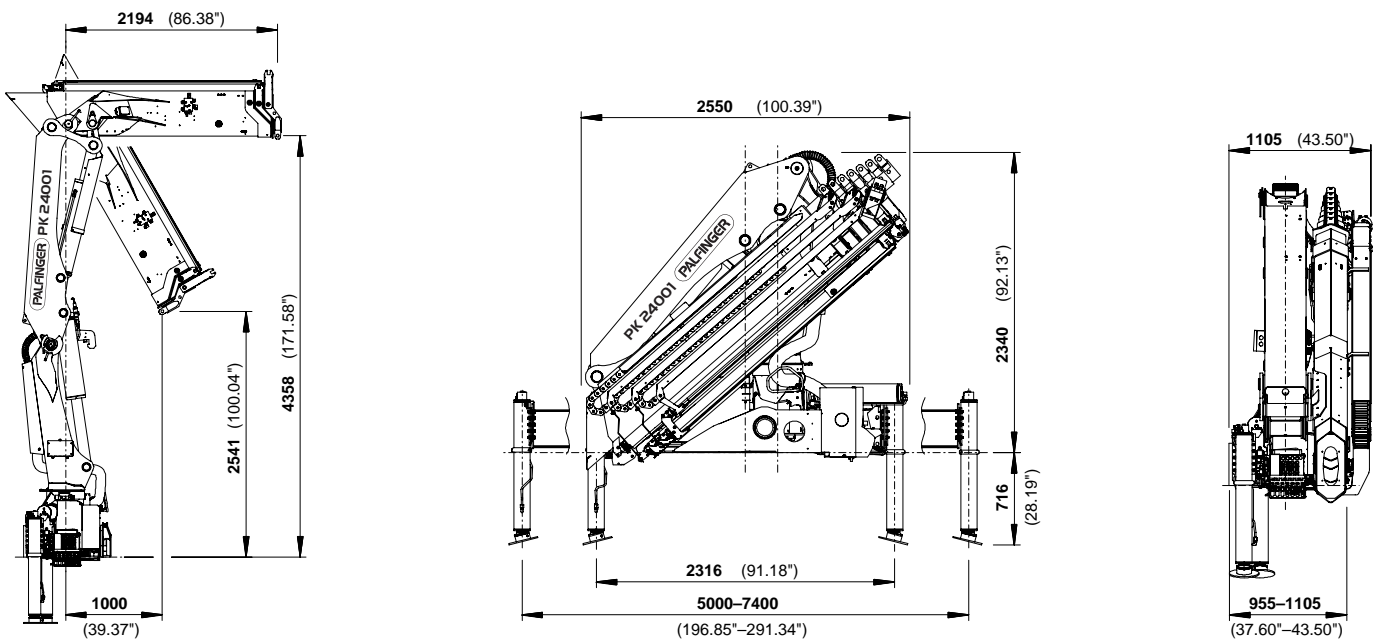
*mechanische verlenging

PERFECTE AFMETINGEN

SCHUIFARMVARIANTEN



AFMETING



Technische gegevens

EN 12999 HC1 HD4/B3

PK 24001

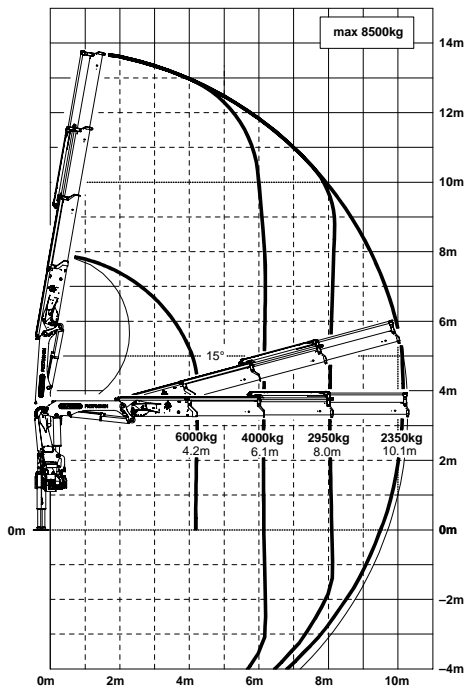
Max. hefmoment	23,9 mt/234,0 kNm
Max. hefvermogen	8500 kg/83,4 kN
Max. hydraulische reikwijdte	21,3 m
Max. mechanische reikwijdte	23,3 m
Zwenkbereik	400°
Zwenkmoment	2,8 mt/27,5 kNm
Stempelbreedte	5,0 m/ 7,4 m
Benodigde inbouwruimte (std.)	0,96 m
Kraanbreedte opgevouwe	2,55 m
Max. werkdruk	320 bar
Aanbevolen pompopbrengst	van 50 l/min tot 75 l/min
Ledig gewicht standaardkraan	2578 kg

PK 27001 EH

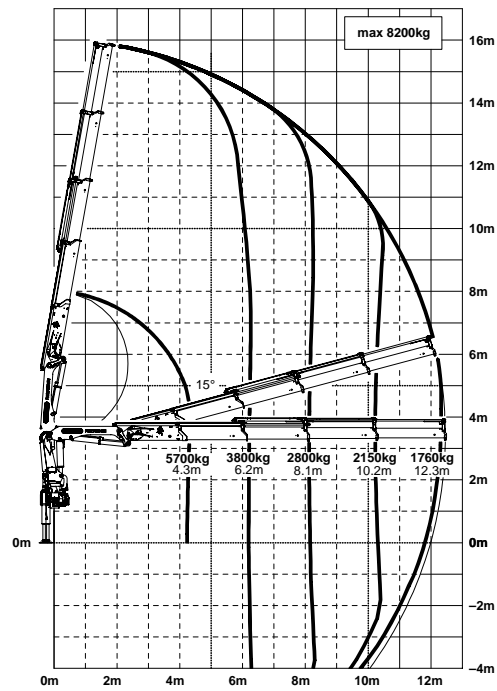
HIGH PERFORMANCE

Veilig en comfortabel werken.

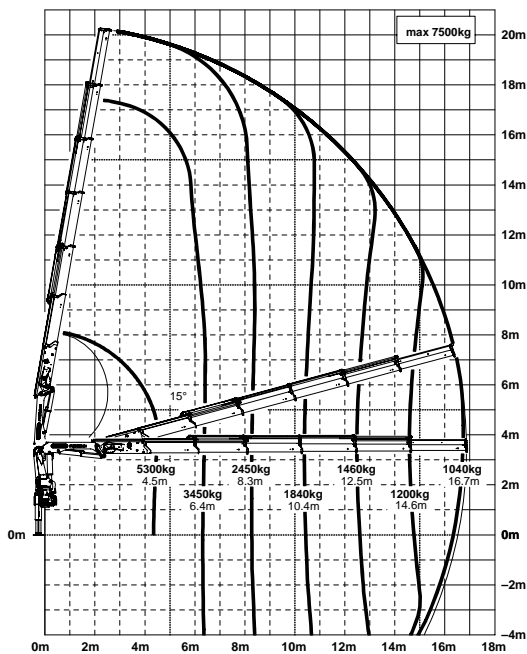
B



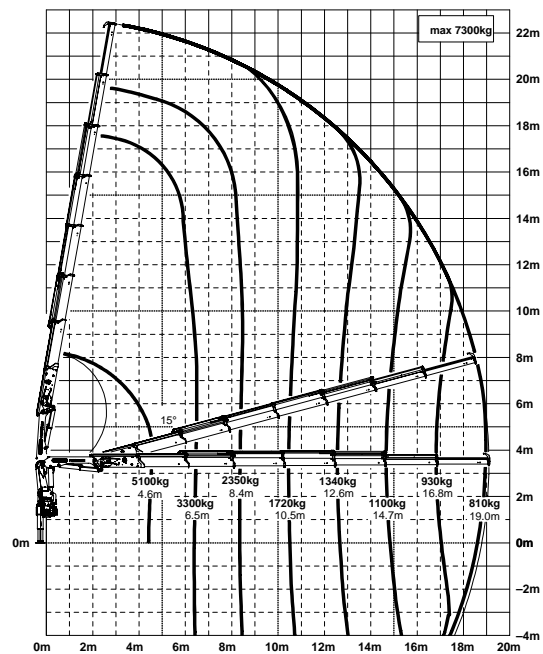
C



E



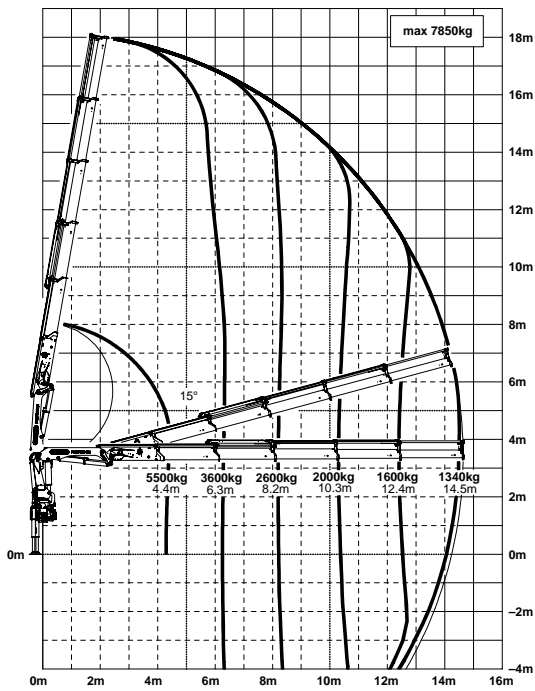
F



De vermelde reikwijdten gelden voor een hoofdarresting van 20° en zijn derhalve niet de maximumwaarden.

Hefvermogen

D



max.	8900 kg / 87,3 kN	A
4,2 m	6200 kg / 60,8 kN	
6,1 m	4200 kg / 41,2 kN	
8,0 m	3150 kg / 30,9 kN	

max.	8500 kg / 83,4 kN	B
4,2 m	6000 kg / 58,9 kN	
6,1 m	4000 kg / 39,2 kN	
8,0 m	2950 kg / 28,9 kN	
10,1 m	2350 kg / 23,1 kN	

max.	8200 kg / 80,4 kN	C
4,3 m	5700 kg / 55,9 kN	
6,2 m	3800 kg / 37,3 kN	
8,1 m	2800 kg / 27,5 kN	
10,2 m	2150 kg / 21,1 kN	
12,3 m	1760 kg / 17,3 kN	
14,5 m*	1420 kg / 13,9 kN	
16,7 m*	1160 kg / 11,4 kN	

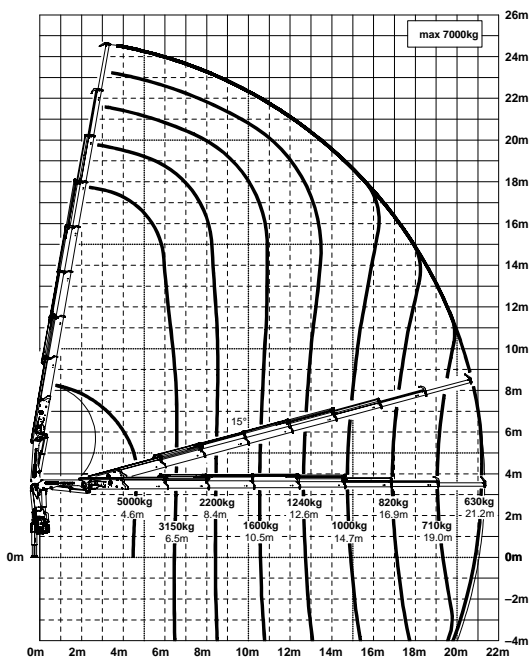
max.	7850 kg / 77,0 kN	D
4,4 m	5500 kg / 54,0 kN	
6,3 m	3600 kg / 35,3 kN	
8,2 m	2600 kg / 25,5 kN	
10,3 m	2000 kg / 19,6 kN	
12,4 m	1600 kg / 15,7 kN	
14,5 m	1340 kg / 13,1 kN	
16,7 m*	1100 kg / 10,8 kN	
18,9 m*	900 kg / 8,8 kN	

max.	7500 kg / 73,6 kN	E
4,5 m	5300 kg / 52,0 kN	
6,4 m	3450 kg / 33,8 kN	
8,3 m	2450 kg / 24,0 kN	
10,4 m	1840 kg / 18,1 kN	
12,5 m	1460 kg / 14,3 kN	
14,6 m	1200 kg / 11,8 kN	
16,7 m	1040 kg / 10,2 kN	
18,9 m*	860 kg / 8,4 kN	
21,1 m*	720 kg / 7,1 kN	

max.	7300 kg / 71,6 kN	F
4,6 m	5100 kg / 50,0 kN	
6,5 m	3300 kg / 32,4 kN	
8,4 m	2350 kg / 23,1 kN	
10,5 m	1720 kg / 16,9 kN	
12,6 m	1340 kg / 13,1 kN	
14,7 m	1100 kg / 10,8 kN	
16,8 m	930 kg / 9,1 kN	
19,0 m	810 kg / 7,9 kN	
21,2 m*	690 kg / 6,8 kN	
23,2 m*	570 kg / 5,6 kN	

max.	7000 kg / 68,7 kN	G
4,6 m	5000 kg / 49,1 kN	
6,5 m	3150 kg / 30,9 kN	
8,4 m	2200 kg / 21,6 kN	
10,5 m	1600 kg / 15,7 kN	
12,6 m	1240 kg / 12,2 kN	
14,7 m	1000 kg / 9,8 kN	
16,9 m	820 kg / 8,0 kN	
19,0 m	710 kg / 7,0 kN	
21,2 m	630 kg / 6,2 kN	
23,2 m*	540 kg / 5,3 kN	

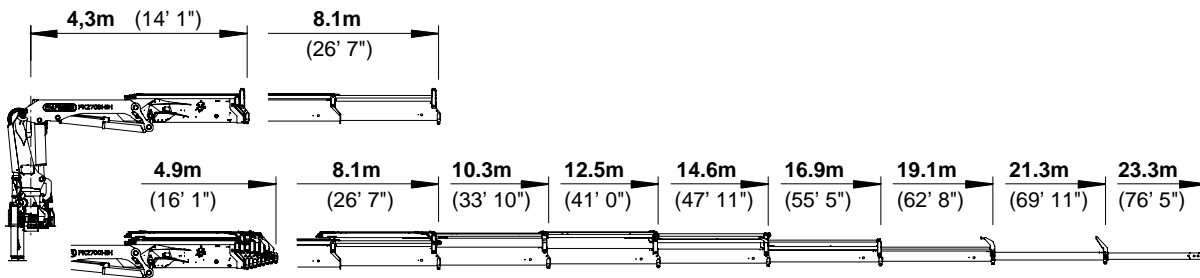
G



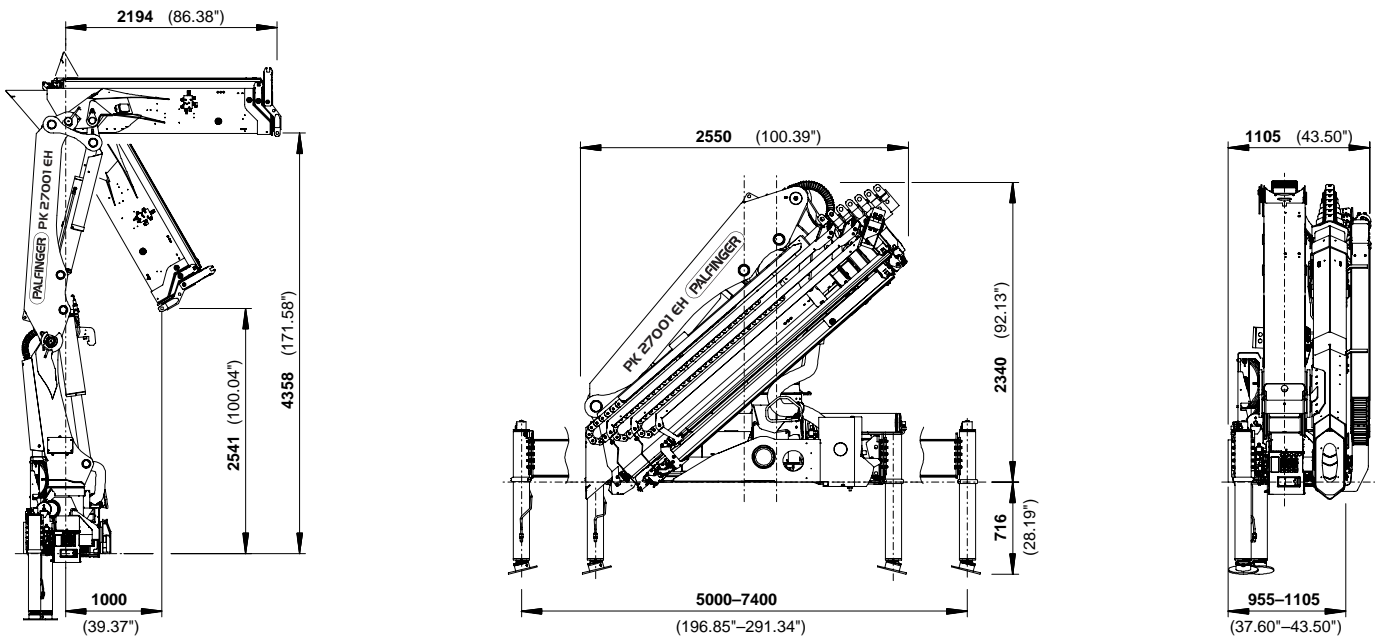
*mechanische verlenging

PERFECTE AFMETINGEN

SCHUIFARMVARIANTEN



AFMETING



PK 27001 EH

Technische gegevens EN12999 HC1 HD4/B3

Max. hefmoment	26,5 mt / 260,0 kNm
Max. hefvermogen	8900 kg / 87,3 kN
Max. hydraulische reikwijdte	21,3 m
Max. mechanische reikwijdte	23,3 m
Zwenkbereik	400°
Zwenkmoment	2,8 mt / 27,5 kNm
Stempelbreedte	5,0 m / 7,4 m
Benodigde inbouwruimte (std.)	0,96 m
Kraanbreedte opgevouwen	2,55 m
Max. werkdruk	350 bar
Aanbevolen pompdebiet	van 75 l/min tot 100 l/min
Ledig gewicht standaardkraan	2578 kg

Package-Model

- E-HPLS
- Paltronic 50
- Radiografische besturing met LED-display
- Danfoss-ventielenblok PVG2000
- 8,5 kW oliekoeler
- 200 l olietank



KP-H24/27001EM2+NL

De afgebeelde kranen zijn deels uitgerust met speciale opties. Ze komen daarom niet altijd overeen met de standaarduitvoeringen. Houdt u zich aan de landspecifieke voorschriften die gelden voor de opbouw van kranen. Maataanduidingen vrijblijvend. Technische wijzigingen, misvattingen en vertaalfouten voorbehouden.